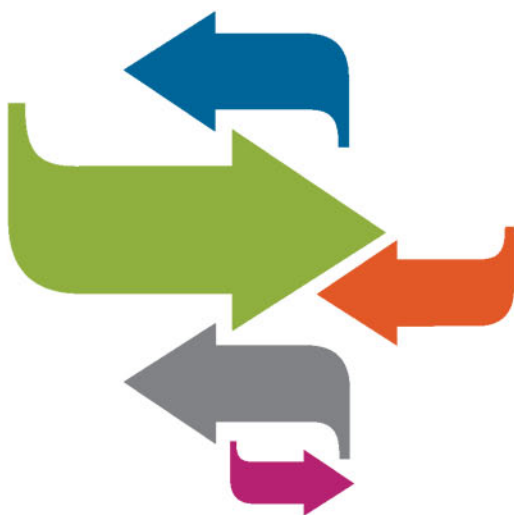


CHARLES PHILLIPS

**MYŚLĘ, WIĘC JESTEM**  
50 ŁAMIGŁÓWEK WSPOMAGAJĄCYCH

# MYŚLENIE LATERALNE



Tytuł oryginału: How to Think. 50 Puzzles for Lateral Thinking

Tłumaczenie: Cezar Matkowski

ISBN: 978-83-283-0753-7

Text and puzzles copyright © Imagine Puzzles 2009

Original copyright © Eddison Sadd Editions 2009

The right of Charles Phillips to be identified as the author of the work has been asserted by him in accordance with the Copyright, Designs and Patents Act 1988.

All rights reserved. No part of this book may be reproduced, stored in a retrieval system, or transmitted in any form or by any means without the prior written permission of the publisher, nor be otherwise circulated in any form of binding or cover other than that in which it is published and without a similar condition being imposed on the subsequent purchaser.

Translation copyright © 2010, 2016 by Helion S.A.  
All rights reserved.

Wszelkie prawa zastrzeżone. Nieautoryzowane rozpowszechnianie całości lub fragmentu niniejszej publikacji w jakiegokolwiek postaci jest zabronione. Wykonywanie kopii metodą kserograficzną, fotograficzną, a także kopiowanie książki na nośniku filmowym, magnetycznym lub innym powoduje naruszenie praw autorskich niniejszej publikacji.

Wszystkie znaki występujące w tekście są zastrzeżonymi znakami firmowymi bądź towarowymi ich właścicieli.

Autor oraz Wydawnictwo HELION dolożyli wszelkich starań, by zawarte w tej książce informacje były kompletne i rzetelne. Nie biorą jednak żadnej odpowiedzialności ani za ich wykorzystanie, ani za związane z tym ewentualne naruszenie praw patentowych lub autorskich. Autor oraz Wydawnictwo HELION nie ponoszą również żadnej odpowiedzialności za ewentualne szkody wynikłe z wykorzystania informacji zawartych w książce.

Drogi Czytelniku!

Jeżeli chcesz ocenić tę książkę, zajrzyj pod adres

<http://sensus.pl/user/opinie?mySlav>

Możesz tam wpisać swoje uwagi, spostrzeżenia, recenzję.

Wydawnictwo HELION

ul. Kościuszki 1c, 44-100 GLIWICE

tel. 32 231 22 19, 32 230 98 63

e-mail: [sensus@sensus.pl](mailto:sensus@sensus.pl)

WWW: <http://sensus.pl> (księgarnia internetowa, katalog książek)

Printed in Poland.

- **Kup książkę**
- **Poleć książkę**
- **Oceń książkę**

- **Księgarnia internetowa**
- **Lubię to! » Nasza społeczność**

# SPIS TREŚCI

<b>WPROWADZENIE</b> Jak myśleć lateralnie	6
<b>ŁATWE łamigłówki</b> Rozgrzewka	11
<b>ŚREDNIO TRUDNE łamigłówki</b> Trening	29
<b>TRUDNE łamigłówki</b> Wysitek	49
<b>WYZWANIE</b>	67
<b>ODPOWIEDZI</b>	73
Zalecana lektura	91
Notatki	92
O autorze	96

# ŁATWE łamigłówki wspomagające MYŚLENIE LATERALNE

Jeżeli niniejsza książka stanowi program treningu myślenia lateralnego, to łamigłówki znajdujące się w pierwszym rozdziale pełnią funkcję rozgrzewki. Zostały one zaprojektowane tak, aby umożliwić Ci patrzenie na problem z różnych perspektyw. Postaraj się zatem przyjrzeć każdej łamigłówce z nowego punktu widzenia, a następnie zadaj sobie pytanie, czy faktycznie robisz to we właściwy sposób.

Zaskocz swój umysł. Czasami bowiem dopiero lekki wstrząs pozwala nam odrzucić sztywne zasady postrzegania i myślenia.

1 - 2  
minuty

## CYFERBLAT

Wiemy, że liczby mogą nam posłużyć do określania czasu. Czy potrafisz jednak przekształcić poniższy ciąg liczb w komunikat wypowiedziany przez mówiący zegar?

Narysuj jedną linię, dzięki której poniższe liczby zmienią się w określenie czasu.

10 10 12

**WSKAZÓWKA**  
jak  
myśleć

To bardzo proste ćwiczenie na myślenie lateralne, ale świetnie sprawdza się jako odskocznia od utartego sposobu myślenia. Pamiętaj, że zadanie wspomina o mówiącym budziku.

**TRZY W JEDNYM**

Popatrz na to z nowej perspektywy. Czy potrafisz podzielić poniższy kształt na trzy identyczne części za pomocą dwóch linii prostych?



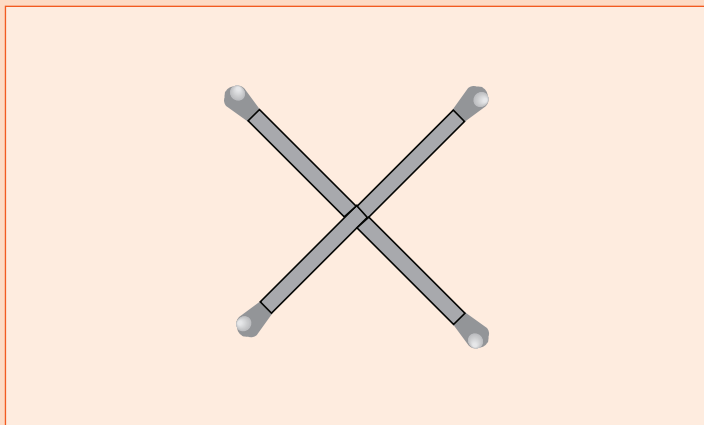
**WSKAZÓWKA**  
jak  
**myśleć**

Aby rozwiązać tę lamigłówkę, konieczne będzie nie tylko znalezienie właściwego podziału, ale także umiejętność „odwracania” w myślach poszczególnych elementów rysunku.

1 – 2  
minuty

## BYSTRY KWADRAT

Cztery zapalki zostały ułożone w sposób przedstawiony na poniższym rysunku. Czy potrafisz utworzyć kwadrat, przesuwając jedną i tylko jedną zapalkę?

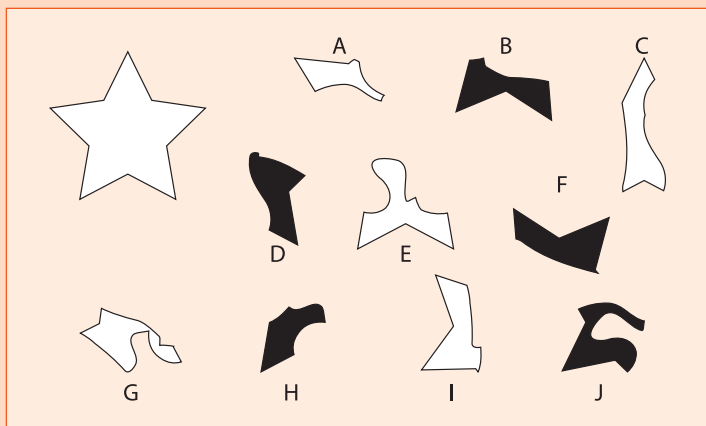


WSKAZÓWKA  
jak  
myśleć

Kwadraty mogą przyjmować różną wielkość.

## CZTERY GWIAZDKI

Oto kolejny test wizualizowania zależności pomiędzy kształtami oraz wyszukiwania ogólnych wzorów. Które cztery kształty (dwa białe i dwa czarne) można złożyć tak, aby utworzyły pięcioramienną gwiazdkę pokazaną w lewym górnym rogu rysunku? Części można obracać, ale nie można odwracać ich na drugą stronę.



WSKAZÓWKA  
jak  
myśleć

Szukaj krawędzi, które wydają się do siebie pasować.



1 – 2  
minuty

## DOMOWY PARKING

Dzieci państwa Kowalskich śpiewająco zdały egzamin na prawo jazdy, ale szybko okazało się, że nowi kierowcy oznaczają nowe problemy. Kiedy wszyscy członkowie rodziny będą chcieli zaparkować przed domem, dla jednego z nich nie wystarczy miejsca. Jednakże wszyscy jeżdżą małymi, oszczędnymi samochodami, które przy odrobinie zręczności da się zaparkować po dwa na jednym miejscu parkingowym.

Dzisiaj cała rodzina zaparkowała przed domem, a mimo to jedno miejsce parkingowe pozostało wolne. Jak to możliwe? Ile samochodów i miejsc parkingowych posiada rodzina Kowalskich?

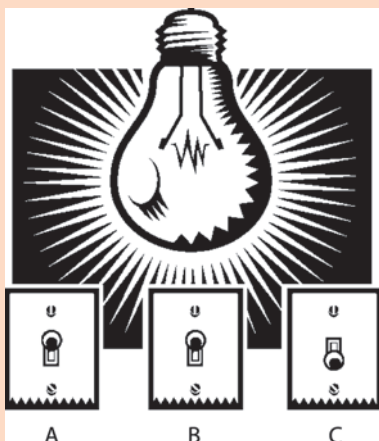


WSKAZÓWKA  
jak  
myśleć

Parkując samochody, rodzina Kowalskich korzysta z podejścia podwójnie równoległego.

## OŚWIECENIE

Wyobraź sobie, że właśnie wprowadzasz się do nowego domu. Przy wejściu do garażu odkrywasz trzy przyciski. Niestety, stojąc przy włącznikach, nie jesteś w stanie w żaden sposób sprawdzić, czy żarówka w garażu jest włączona, czy też nie. W jaki sposób możesz sprawdzić, który z trzech przycisków włącza światło, udając się do garażu tylko raz?



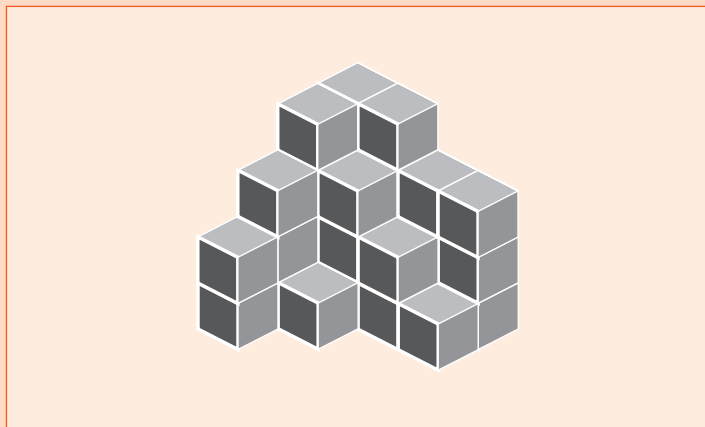
**WSKAZÓWKA**  
jak  
myśleć

Sądzę, że to energia umysłowa, jaką włożysz w rozwiązanie tego problemu, pomoże Ci się odpowiednio rozgrzać do rozwiązywania dalszych zadań.

1 - 2  
minuty

## CZTERY RAZY CZTERY RAZY CZTERY

Przedstawiona na rysunku bryła początkowo była sześcianem o boku równym czterem klockom. Ile klocków usunięto, zakładając, że wszystkie klocki, których nie widać z tej perspektywy, znajdują się na swoich miejscach?

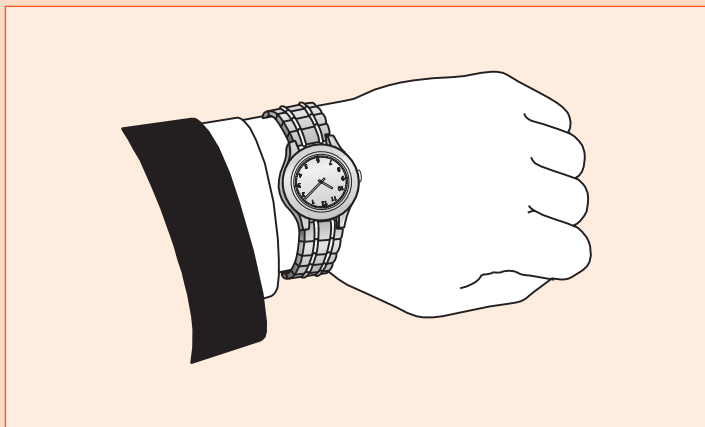


WSKAZÓWKA  
jak  
myśleć

Do rozwiązania tej łamigłówki konieczna jest dobra wyobraźnia przestrzenna i zdolności wizualizacji, dzięki którym będziesz w stanie wyobrazić sobie wizerunek pełnego sześcianu, zanim zaczniesz liczyć brakujące elementy. Ćwiczenia na myślenie lateralne często wymagają utrzymywania w pamięci pewnego obrazu, który następnie jest analizowany z różnych perspektyw.

## PODRÓŻNIK W CZASIE

Jacek wyjechał w delegację z Warszawy do Rangunu (stolicy Birmy). Na czas swojego pobytu za granicą specjalnie założył zegarek do góry nogami. Dlaczego?



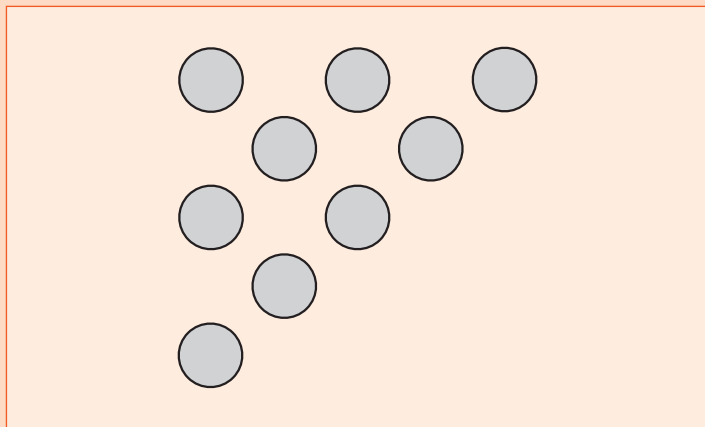
**WSKAZÓWKA**  
jak  
**myśleć**

Jacek nie lubi zegarków elektronicznych i zawsze nosi zegarek mechaniczny. Czy zdarzyło Ci się sprawdzać czas na takim zegarku odwróconym do góry nogami?

1 – 2  
minuty

## KWADRATOWY TRÓJKĄT

Rafał studiuje matematykę i dorabia sobie, sprzedając gazety, gdyż bardzo lubi spotykać nowych ludzi. Kiedy czeka na klientów, zwykle zabija czas, segregując monety. Pewnego razu ułożył dziewięć monet tak, że utworzyły one trójkąt. Ile z nich musi przesunąć, aby trójkąt przekształcił się w kwadrat?

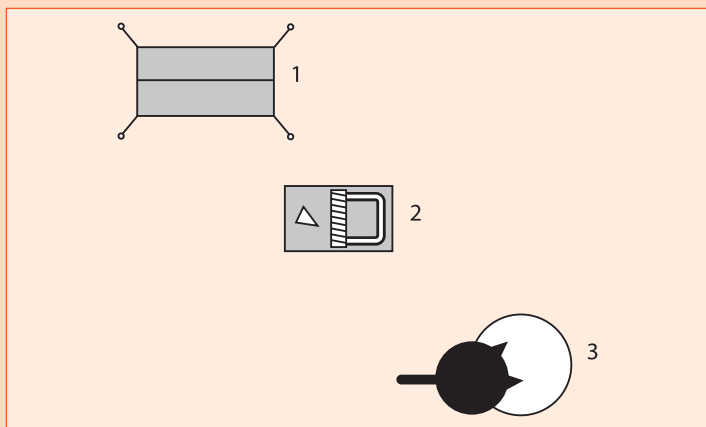


WSKAZÓWKA  
jak  
myśleć

Zadania oparte na wyobraźni wzrokowej stanowią świetną rozgrzewkę dla myślenia lateralnego. Aby je rozwikłać, musisz przesunąć i przekształcać przedmioty w swoim umyśle. Staraj się szukać twórczych rozwiązań.

## WIDOK Z GÓRY

Użyj wyobraźni, aby określić, co właściwie przedstawiają poniższe trzy rysunki. Jak zobaczysz w późniejszych przykładach, przedmioty nie zawsze są tym, czym wydają się na pierwszy rzut oka.



WSKAZÓWKA  
jak  
myśleć

Wyobraź sobie, że patrzysz na te przedmioty z lotu ptaka.

## NUMERY GWIAZD

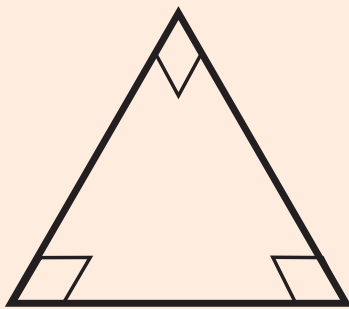
Ojciec Magdy uwielbia piłkę nożną. Pewnego dnia córka powiedziała mu, że jej liceum odwiedzi pewien światowej sławy piłkarz. Jako że ojciec jest również wielkim miłośnikiem łamigłówek, Magda przekazała mu poniższy rysunek z dopiskiem: „Spróbuj zgadnąć, którego ze sławnych piłkarzy będę miała okazję spotkać”.


**WSKAZÓWKA**  
**jak**  
**myśleć**

Ludzie ćwiczący myślenie lateralne często rozwiązują różnego rodzaju szyfry, gdyż pozwala to na ćwiczenie odczytywania jednej informacji na wiele różnych sposobów. Warto też pamiętać, że właściwe znaczenie wiadomości często bywa ukryte za pomocą specjalnie skomplikowanego języka.

## NIEMOŻLIWY TRÓJKĄT?

Ola pracuje w sklepie z mapami. Niedawno wymyśliła pewną zagadkę, którą lubi zadawać swoim przyjaciołom. Brzmi ona następująco: „Czy potrafisz narysować na papierze trójkąt w taki sposób, aby wszystkie wewnętrzne kąty trójkąta były kątami prostymi?”.



**WSKAZÓWKA**  
jak  
myśleć

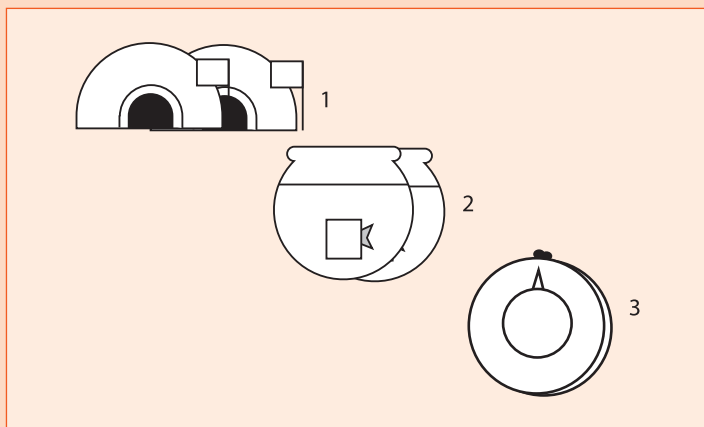
Aby rozwiązać tę łamigłówkę musisz pomyśleć o tym, gdzie można położyć papier przed rysowaniem. Przypomnij sobie, gdzie pracuje Ola.



1 - 2  
minuty

## ŚWIAT GEOMETRYCZNY

Percepcja to podstawa. Wyobraź sobie, że znajdujesz się w świecie, w którym wszystkie przedmioty przedstawiają się pod postacią kształtów geometrycznych. Czy jesteś w stanie określić, jakie obiekty z naszego świata przedstawiono na poniższym rysunku?



WSKAZÓWKA  
jak  
myśleć

Brrrr! W pobliżu przedmiotów 1 i 3 powinno być bardzo zimno.

**BRAKUJĄCA LITERA**

Jaką literę należy wpisać na ostatnim miejscu, aby uzupełnić poniższy ciąg?

A, B, C, D, \_

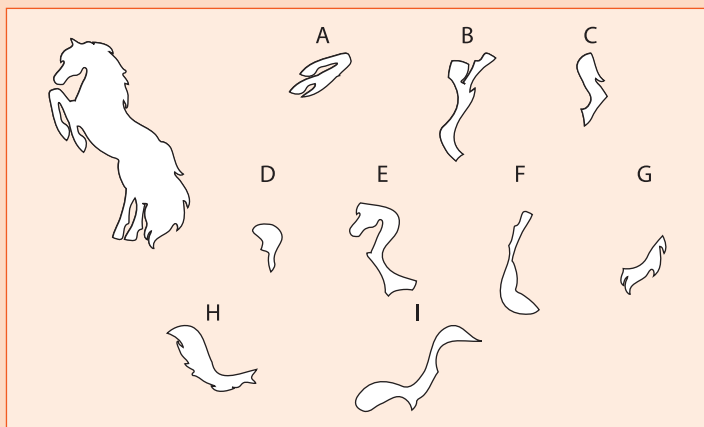
**WSKAZÓWKA**  
jak  
myśleć

Uwaga: Nie jest to litera E.

1 - 2  
minuty

## KOŃ O BUJNYM OGONIE

Wśród poniższych fragmentów tylko jeden nie stanowi części składającej się na rysunek konia (pokazany w lewym górnym rogu). Czy potrafisz powiedzieć, który to fragment? Poszczególne elementy można obracać, ale nie trzeba przewracać ich na drugą stronę.



**WSKAZÓWKA**  
jak  
myśleć

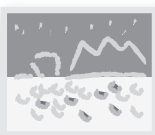
Jeżeli zadanie to będzie dla Ciebie zbyt trudne, możesz skopiować kształty na papier, a następnie wyciąć je i złożyć w całość.

## SZTUKA I PIENIĄDZE

Samanta pracuje w prestiżowej galerii sztuki i niedawno udało się jej przekonać swojego kierownika do przyjęcia nowego systemu wyceny. Czy potrafisz odkryć metodę, jaką zastosowała Samanta, a następnie właściwie wycenić nowy nabytek galerii — obraz Toulouse-Lautreca?



Picasso 16 000 000 dol.



Van Gogh 22 000 000 dol.



Matisse 13 000 000 dol.



Toulouse-Lautrec ?

WSKAZÓWKA  
jak  
myśleć

Według Samanty, żaden ze współczesnych obrazów nie jest wart więcej niż 26 000 000 dol.

# PROGRAM PARTNERSKI

GRUPY WYDAWNICZEJ HELION



- 1. ZAREJESTRUJ SIĘ**
- 2. PREZENTUJ KSIĄŻKI**
- 3. ZBIERAJ PROWIZJĘ**

Zmień swoją stronę WWW  
w działający bankomat!

**Dowiedz się więcej i dołącz już dzisiaj!**

<http://program-partnerski.helion.pl>

# GIMNASTYKA LATERALNA dla Twojego **MÓZGU**

**Jak myśleć lateralnie**, czyli łamać zasady i odrzucać odgórne założenia

**Myślenie poza schematami**, czyli **50 zadań na rozwinięcie umiejętności myślenia lateralnego**

**Wyzwanie**, czyli nie daj się rutynie i skostniałym schematom

Nie musisz być Edwardem de Bono, by zostać mistrzem myślenia poza schematami. Myślenie lateralne to jedna z najbardziej niedocenianych, a jednocześnie najcenniejszych umiejętności, dzięki której uda Ci się zmienić sposób postrzegania świata, znajdować wciąż nowe możliwości, wpadać na niezwykle pomysły i proponować nieoczekiwane rozwiązania w pozornie patowej sytuacji.

To mała książeczka o wielkich możliwościach. Pomoże Ci ona odrzucić stare, bezużyteczne wzorce myślowe i pozwoli rozwiązać problemy bardziej zawiłe niż komplet węzłów gordyjskich. Za każdym razem, gdy stajesz przed zadaniami, które Cię przytłaczają, znajdź niestandardową perspektywę i niekonwencjonalne sposoby radzenia sobie z nimi. Pamiętaj, najsprawniej rozwiązujesz problemy, pracując z własnej woli i z przyjemnością. Posiadasz niezmierzone możliwości uczenia się i przechodzenia osobistej przemiany. Autor tej książeczki stawia przed Tobą różnorodne zadania o rosnącym stopniu trudności i wyznacza limit czasowy — ich wykonanie pozwoli wytrenować Twój umysł i dostarczy rozrywki szarym komórkom.

## Alternatywne ścieżki myślenia!

**CHARLES PHILLIPS** — jest autorem 20 książek i współautorem ponad 25 innych, w tym *The Reader's Digest Compendium of Puzzles & Brain Teasers* (2001). Zajmował się staroindyjskim rozumieniem inteligencji i świadomości, mechanizmem snów oraz percepcją i reakcją na kolory. Uwielbia i kolekcjonuje najróżniejsze gry i łamigłówki.

## OSOBOWOŚĆ ODNOWA

Nr katalogowy: 42189



Księgarnia internetowa:  
<http://sensus.pl>



Zamówienia telefoniczne:  
**0 801 339900**



**0 601 339900**

## sensus

Sprawdź najnowsze promocje:  
● <http://sensus.pl/promocje>  
Książki najchętniej czytane:  
● <http://sensus.pl/bestsellery>  
Zamów informacje o nowościach:  
● <http://sensus.pl/nowości>

Hellon SA  
ul. Kościuszki 1c, 44-100 Gliwice  
tel.: 32 230 98 63  
e-mail: [sensus@sensus.pl](mailto:sensus@sensus.pl)  
<http://sensus.pl>

cena: 19,90 zł

ISBN 978-83-283-0753-7



9 788328 307537